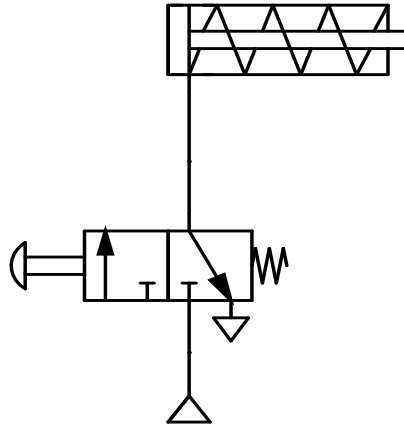
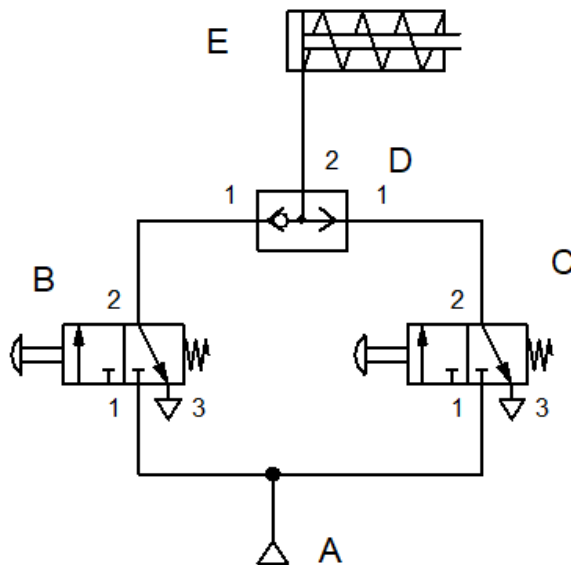


EJERCICIOS DE NEUMÁTICA

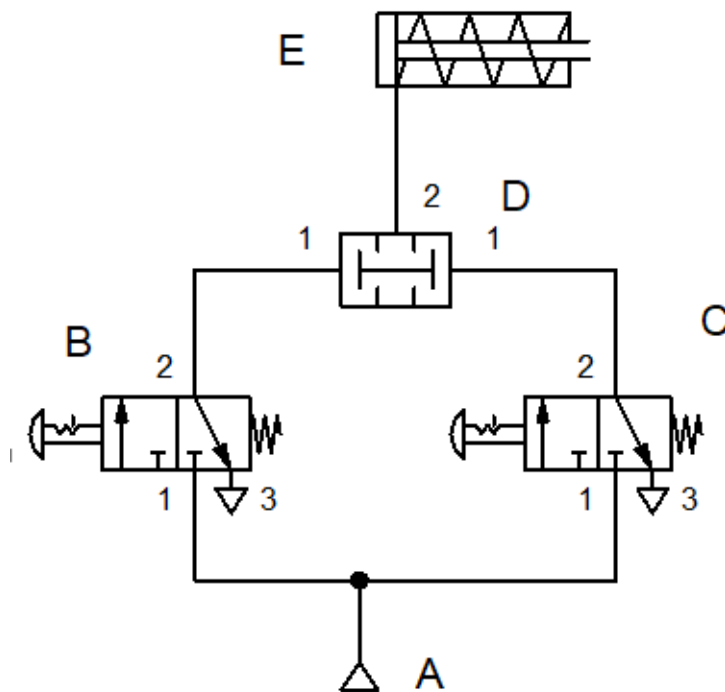
1. Dado el siguiente circuito:
 - a. Identifica los dos elementos que aparecen y asígnales el número que les corresponde en el circuito.
 - b. Designa cada una de las vías de la válvula
 - c. Explica su funcionamiento indicando el recorrido del aire por las vías de la válvula.



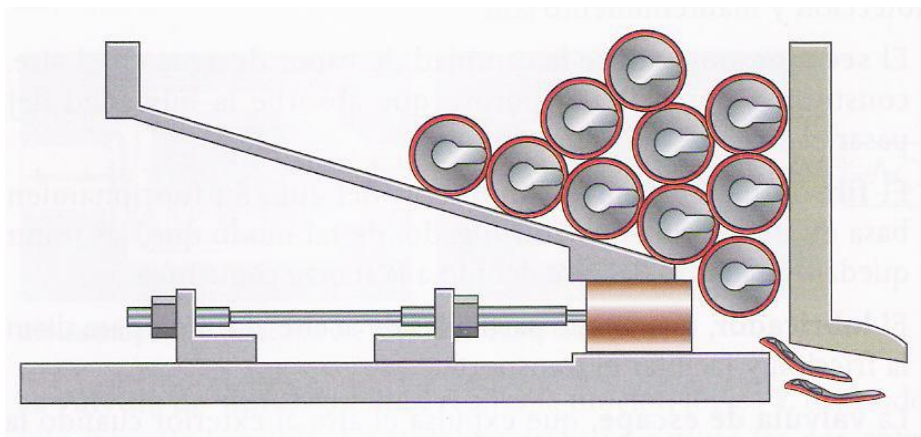
2. Describe cada uno de los elementos del siguiente montaje así como el funcionamiento del circuito. Asígnales el número que les corresponde en el circuito.



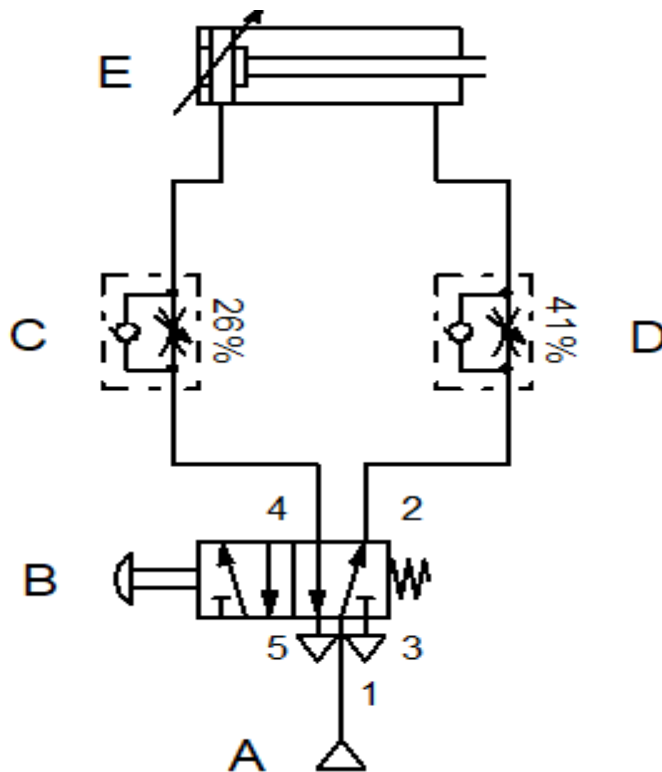
3. Describe cada uno de los elementos del siguiente montaje así como el funcionamiento del circuito. Asígnales el número que les corresponde en el circuito.



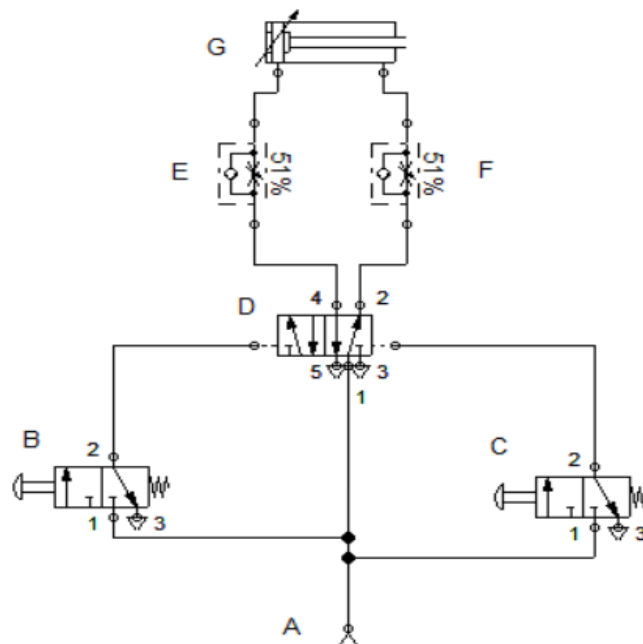
4. El circuito representado anteriormente, podría servir para reducir el volumen de las latas de refresco para facilitar su reciclaje. Intenta diseñar un circuito similar en el que sea necesario pulsar dos válvulas de manera simultánea sin utilizar la válvula de simultaneidad.



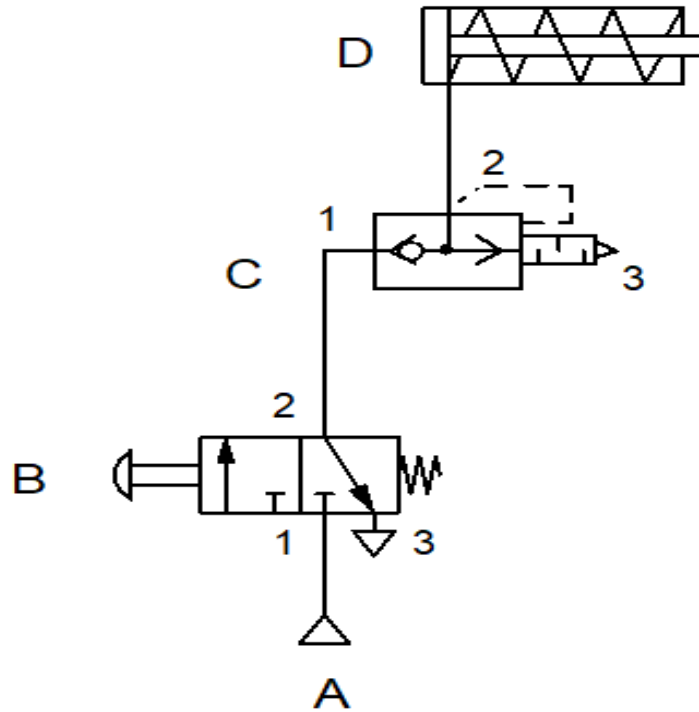
5. Indica el nombre de los componentes que aparecen en el siguiente circuito. Designa cada uno de los componentes. Explica qué ocurre cuando accionamos el pulsador y cuando dejamos de accionarlo.



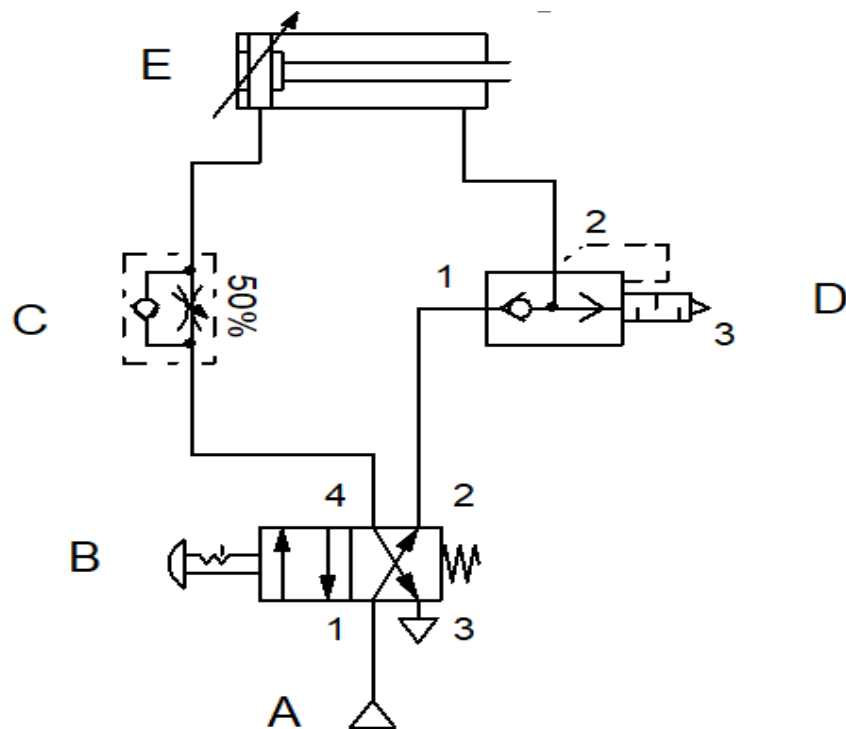
6. Nombra todos los componentes del circuito neumático representado a continuación asignándoles la numeración que les corresponde. En el caso de las válvulas, indica tipo y vías/posiciones, accionamiento y retorno, si procede. Explica detalladamente su funcionamiento.



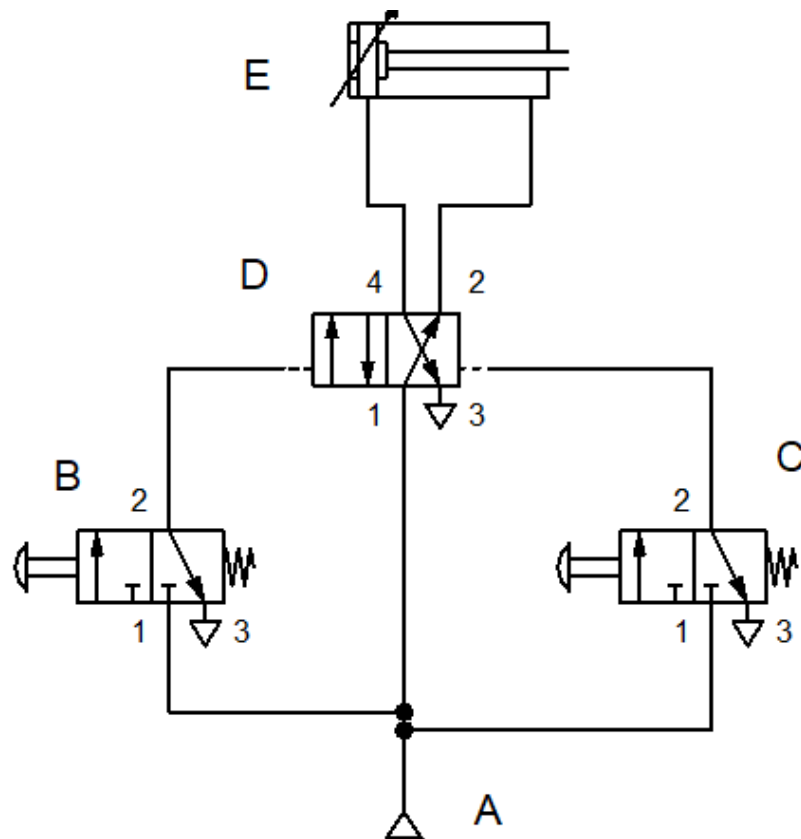
7. En el circuito neumático de la figura se pide:
- Identifica los componentes del circuito y desígnalos
 - Explica su funcionamiento.



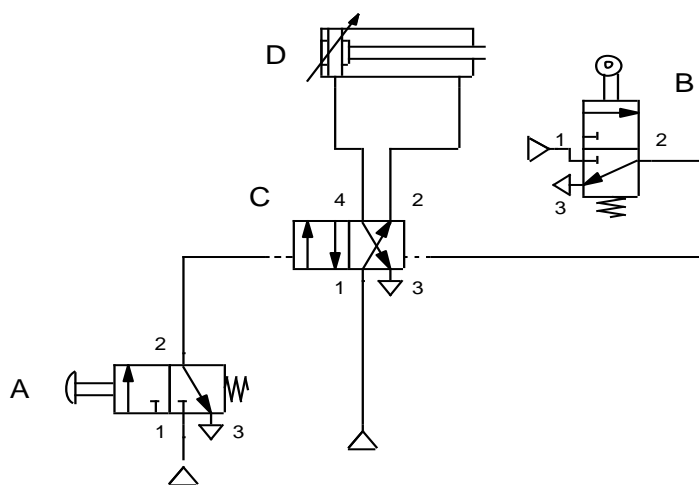
8. En el circuito neumático de la figura se pide:
- Identificar los componentes del circuito y desígnalos
 - Explicar el funcionamiento del circuito.



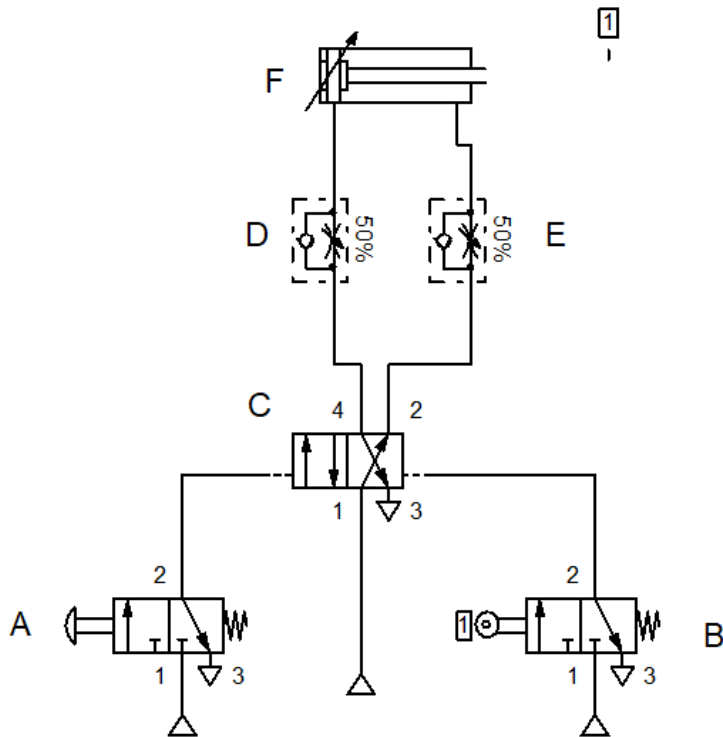
9. Para el circuito neumático de la figura se pide:
- Identificar los componentes del circuito y desígnalos
 - Explicar el funcionamiento del circuito.



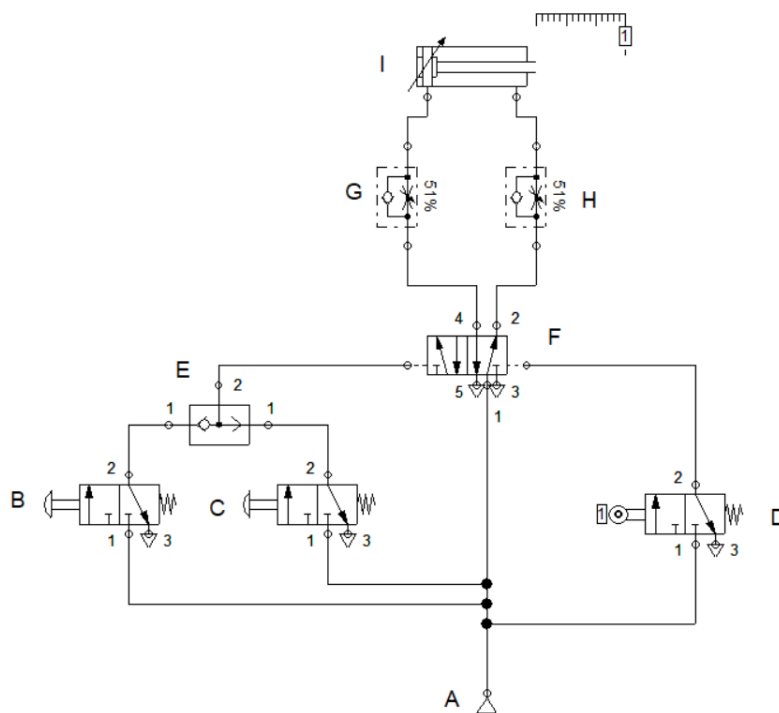
10. Para el circuito neumático de la figura se pide:
- Identificar los componentes del circuito y desígnalos
 - Explicar el funcionamiento del circuito.



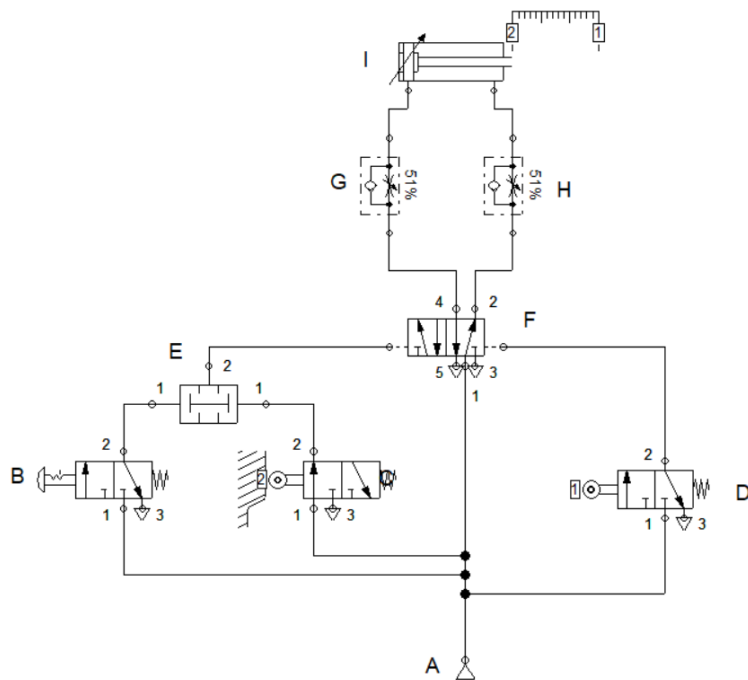
11. Para el circuito neumático de la figura se pide:
- Identificar los componentes del circuito y desígnalos
 - Explicar el funcionamiento del circuito.



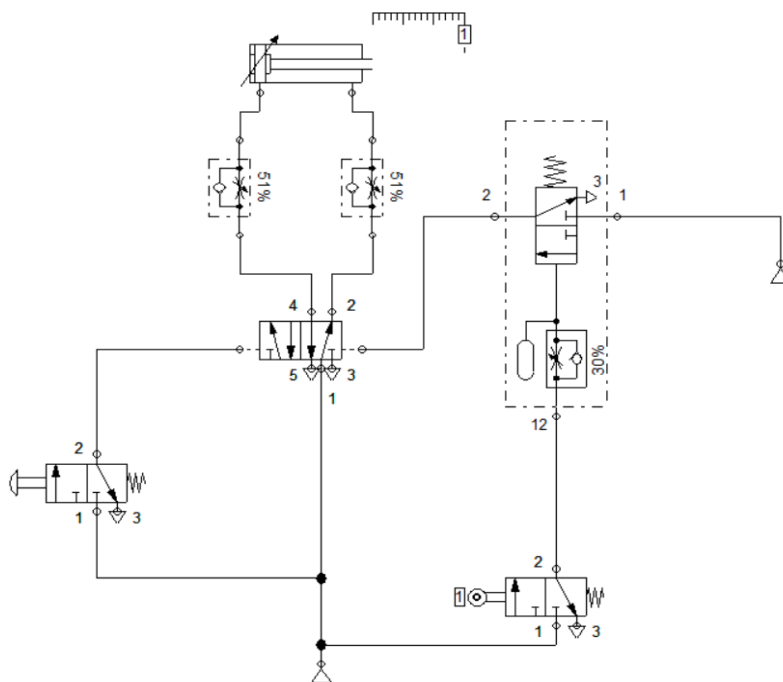
12. Para el circuito neumático de la figura se pide:
- Identificar los componentes del circuito y desígnalos
 - Explicar el funcionamiento del circuito.



13. Para el circuito neumático de la figura se pide:
- Identificar los componentes del circuito y desígnalos
 - Explicar el funcionamiento del circuito.



14. Para el circuito neumático de la figura se pide:
- Explicar el funcionamiento del circuito.



15. Diseña un circuito neumático con una válvula selectora (Y) y un cilindro de simple efecto que permita abrir una puerta de un autobús desde dos pulsadores (válvula 3/2 seta/muelle)

16. Diseña los siguientes circuitos con estas condiciones:

- a. Un circuito neumático con un cilindro de simple efecto de tal modo que el vástago del cilindro se accione mediante un pulsador.
- b. Un circuito neumático que mueva el cilindro del apartado anterior desde dos pulsadores accionados al mismo tiempo necesariamente
- c. El circuito anterior sin válvula de simultaneidad.

17. Diseña los circuitos siguientes:

- a. Un circuito que disponga de 1 cilindro de simple efecto controlado por una válvula de 3 vías y 2 posiciones con mando por pedal y retorno por muelle.
- b. Un circuito que disponga de 1 cilindro de doble efecto controlado por una válvula de 5 vías y 2 posiciones, con seta y retorno por muelle.
- c. Un circuito que disponga de 2 cilindros de simple efecto, que actúan a la vez comandados por una válvula de 3 vías y 2 posiciones con mando por seta y retorno muelle. No numerar

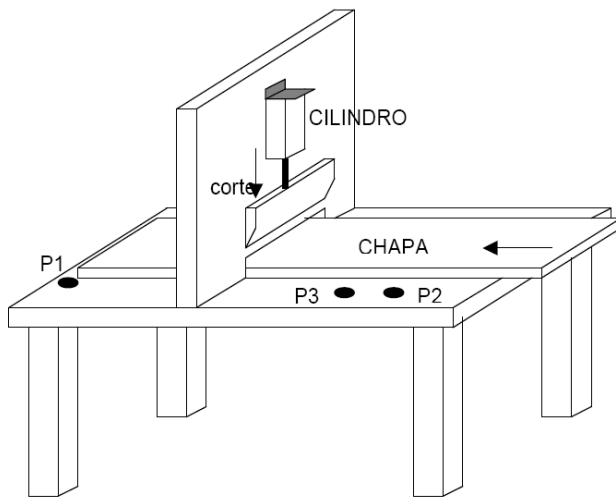
18. Diseña un circuito neumático para la siguiente maniobra:

“El vástago de un cilindro de doble efecto, en su carrera de avance, hace descender la cuchilla de una cortadora de papel. Para evitar accidentes, el operario debe pulsar simultáneamente con las dos manos para iniciar la maniobra”

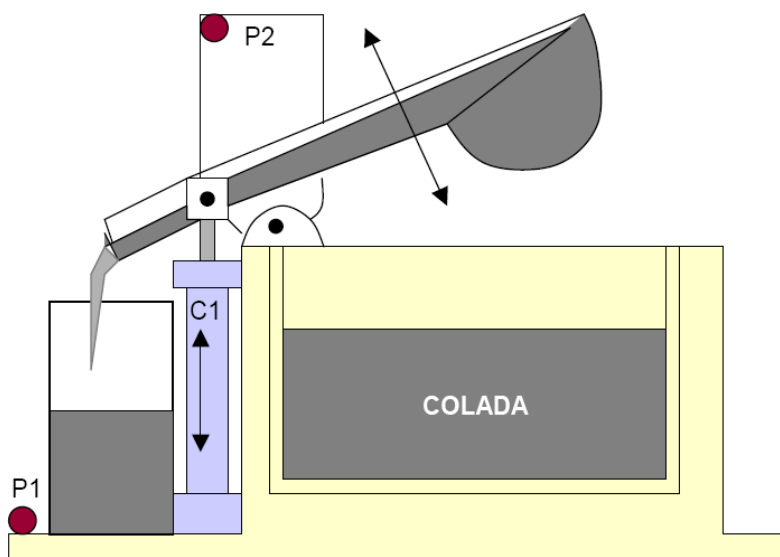
En el diseño, deberás utilizar:

- a- Cilindro de doble efecto.
- b- Válvula distribuidora 4/2 con mando neumático y retorno con muelle
- c- Dos válvulas 3/2 con mando por seta y retorno por muelle.

19. Se dispone de una mesa para cortar chapas. La chapa se introduce según la dirección y sentido marcados, hasta accionar el final de carrera P1, instante en el que el pistón del cilindro de simple efecto debe cortar la chapa. Al otro extremo de la mesa se dispone de un pulsador P2 que nos permitirá efectuar un corte en el momento que nosotros deseemos, sin necesidad de que esté accionado P1. También se instalará un pulsador para seguridad, P3 con enclavamiento, que impedirá realizar los cortes si previamente no ha sido accionado. Realizar el diseño del circuito neumático.



20. Diseñar un circuito neumático para el accionamiento de la cuchara de colada de manera que cumpla la siguiente secuencia: Partimos de la cuchara en el interior del depósito de colada y mediante un pulsador P1 ha de levantarse **lentamente**. Al llegar al final de carrera P2 se invierte el sentido del vástago y la cuchara desciende **lentamente** al interior del depósito. (Utiliza un cilindro de doble efecto accionado de manera **indirecta**). Sistema semiautomático



21. Disponemos de un sistema para taladrar piezas tal y como se muestra en la figura. El cilindro C1 se utiliza para sujetar la pieza, mientras que el cilindro C2 será el que efectúe el taladro. El funcionamiento del sistema será el siguiente:
- La posición de partida será con los pistones de los cilindros en su interior y la pieza colocada en la zona de trabajo.
 - Accionamos el pulsador P1 y el cilindro C1 sujetará la pieza.
 - Cuando el pistón de C1 accione P2, el cilindro C2 comenzará a taladrar la pieza. La salida de C2 será regulada.
 - Al llegar el pistón de C2 a accionar P3, el pistón de C2 retrocederá hasta accionar de nuevo P4, en su posición inicial. Al mismo tiempo también deberá volver a su posición inicial C1, pero más lentamente que C2. (Las velocidades de los pistones serán controladas mediante válvulas reguladoras unidireccionales tanto en la salida como en el retroceso de los vástagos).
 - El pulsador P3 hará retroceder ambos pistones, por tanto moverá las dos válvulas biestables 5/2.

