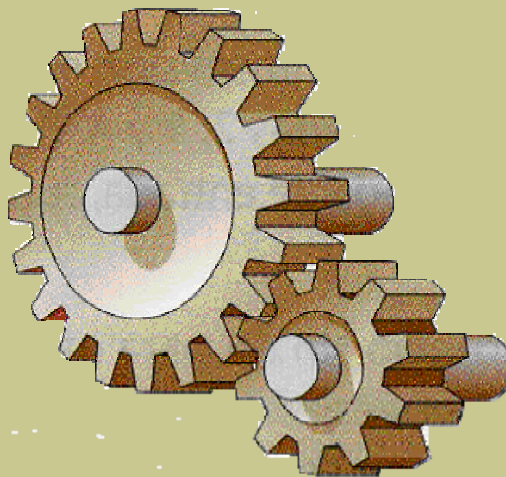




DEPARTAMENTO DE TECNOLOGÍA

I.E.S. Iturralde

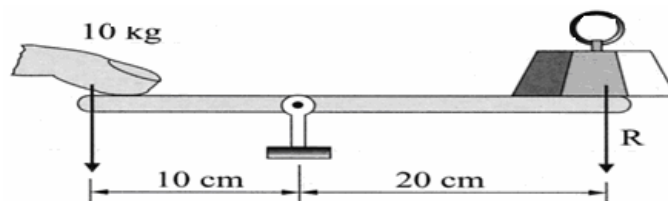
EJERCICIOS DE MECANISMOS



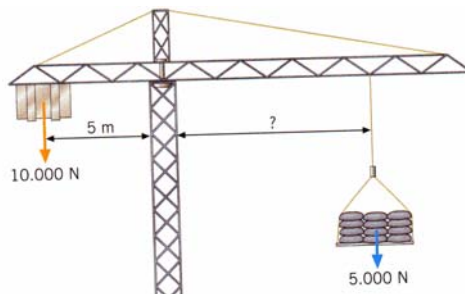
CURSO:

EJERCICIOS DE ELECTRICIDAD PALANCAS

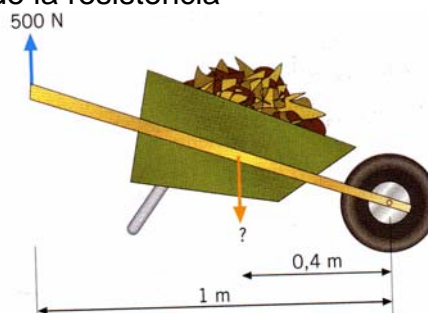
1. Enumera la ley de la palanca y escribe su fórmula matemática.
2. Realiza un dibujo de una palanca de primer género indicando todas sus partes.
3. Indica si los siguientes objetos son palancas de primer, segundo o tercer grado: sacacorchos, tijera, pinza, pala, grúa y carretilla.
4. Dibuja donde se encuentran la potencia, brazo de potencia, resistencia y brazo de resistencia en un cascanueces, una carretilla, unas tijeras y una escoba.
5. Calcula el peso que puedo levantar con la palanca del siguiente dibujo si mi fuerza es de 10 kg.



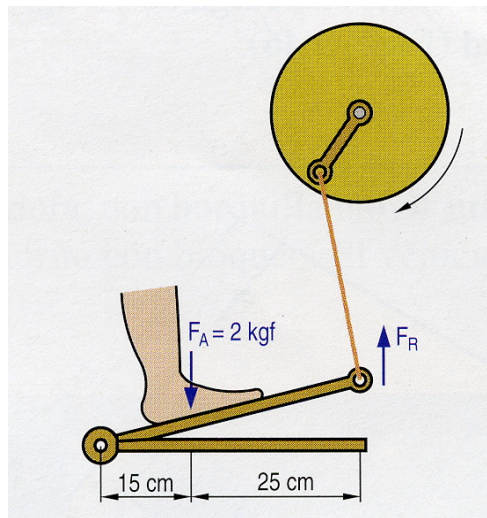
6. Calcula el valor del brazo de resistencia en el siguiente ejemplo referido a una grúa.



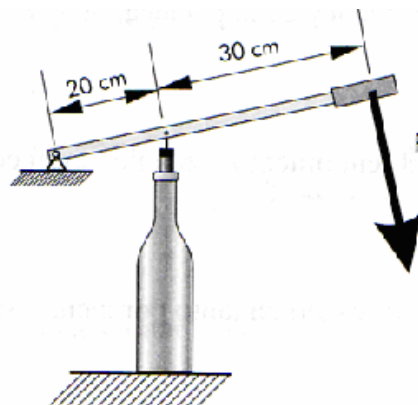
7. En una palanca de primer género el brazo de potencia mide 1 m, si la potencia y la resistencia miden 15 y 30 N respectivamente, ¿Calcula el brazo de resistencia y la longitud de la palanca?
8. Sobre el siguiente dibujo.
 - a) Identifica el tipo de palanca del dibujo.
 - b) Identifica los distintos elementos de una palanca sobre el dibujo
 - c) Calcula el valor de la resistencia



9. Calcula la resistencia que mueve la manivela de la rueda de la figura, sabiendo que la fuerza ejercida con el pie sobre el pedal es de 2 kg.



10. Calcula la fuerza que hay que realizar en una palanca de primer género para levantar un peso de 100 N, sabiendo que el brazo de potencia es 100 mm y el de resistencia 80 cm.
11. Un mecanismo para poner tapones manualmente a las botellas de vino es como se muestra en el esquema de la figura. Si la fuerza necesaria para introducir un tapón es 50 N. ¿Qué fuerza es preciso ejercer sobre el mango?



12. Queremos levantar un cuerpo de 300 N con una palanca de primer grado de 9 m de longitud. Si el brazo de resistencia es de 3 m. ¿Cuál será el brazo de potencia y cuánto valdrá la potencia?
13. Tenemos dos objetos de 12 y 60 kg respectivamente, si los situamos en los extremos de una palanca de 5 m de longitud, determina ¿a qué distancia debemos situar el punto de apoyo para que la palanca esté en equilibrio?.

14. Completa la siguiente tabla aplicando la ley de la palanca.

POTENCIA (N)	BRAZO DE POTENCIA (m)	RESISTENCIA (N)	BRAZO DE RESISTENCIA (m)
10	2	4	
	0,5	15	1,5
20	1	10	
9	6		3

Nota: Las palancas son de primer grado

15. Completa, aplicando la ley de la palanca, la siguiente tabla.

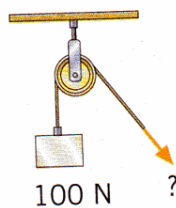
POTENCIA	BRAZO DE POTENCIA	RESISTENCIA	BRAZO DE RESISTENCIA
	10 m	4 N	500 cm
2,5 kg		10 N	5 m
12 N	3000 mm		72 m
10 N		3 N	

Nota: Las palancas son de primer grado

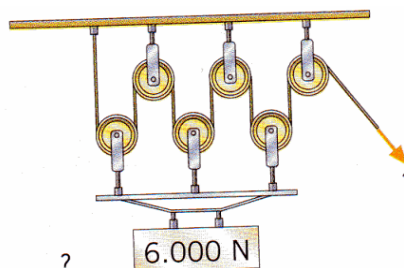
POLEAS Y POLIPASTOS

16. Determina la fuerza que debo hacer para levantar los siguientes objetos utilizando las siguientes poleas y polipastos

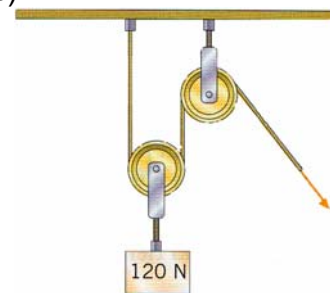
a)



b)

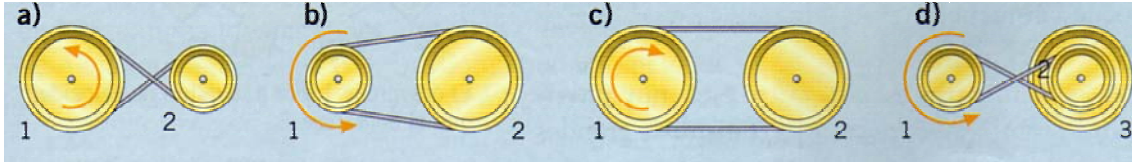


c)

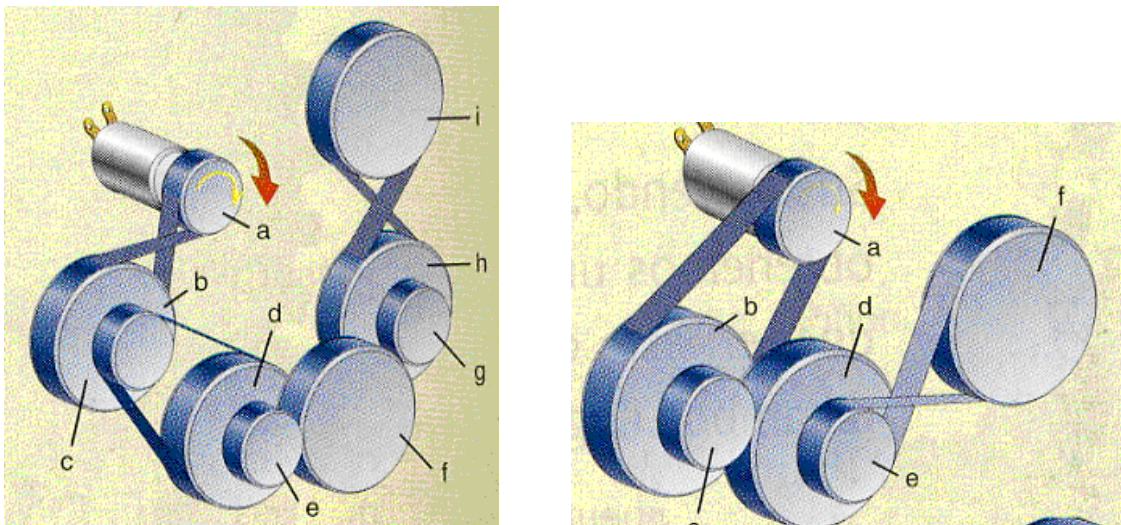


TRANSMISIÓN SIMPLE

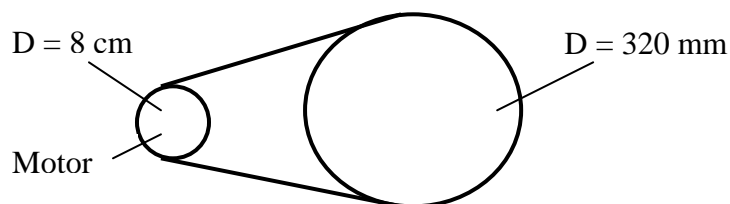
17. Indica hacia donde gira cada polea con un flecha. En cada caso, ¿Cuál gira más deprisa?



18. Indica el sentido de giro de cada una de las poleas siguientes:



19. En el sistema de poleas de la figura, el motor gira a 300 rpm. Calcula: a) Velocidad de giro del eje de salida. b) Relación de transmisión.

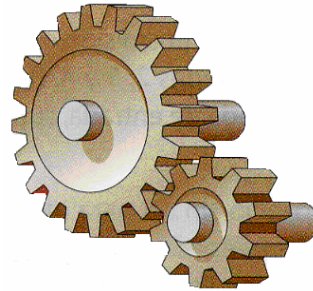


20. En un sistema de poleas simple, la polea conectada al eje del motor tiene un diámetro de 8 mm y la conducida un diámetro de 12 cm. Cuando se pone en marcha el motor se cuenta media vuelta por segundo en la polea conducida. Calcula el número de revoluciones por minuto del motor.

21. Calcula la velocidad de la polea conducida de un sistema de poleas en el que el diámetro de la polea motriz es 12 cm y su velocidad 400 rpm, siendo el diámetro de la polea conducida 4 cm. Calcula la relación de transmisión del sistema. Indica si es reductor o multiplicador. Dibuja el sistema.

22. Se quiere obtener una rueda dentada receptora de 400 rpm mediante un motor que tiene un engranaje en su eje de 80 dientes y que gira a 100 rpm. Calcula el número de dientes de la receptora.

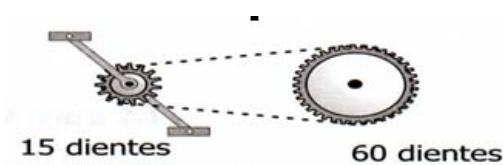
23. Calcula la relación de transmisión en el sistema de engranajes del dibujo. ¿A qué velocidad girará la rueda de entrada si la de salida lo hace a 60 rpm?. Indica el sentido de giro de las ruedas.



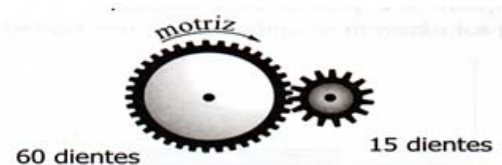
24. Dado el siguiente mecanismo se pide:

- Calcula la relación de transmisión.
- El sistema es multiplicador o reductor.
- Si la rueda conducida gira a 1000 rpm, ¿a cuántas rpm gira la rueda motriz?

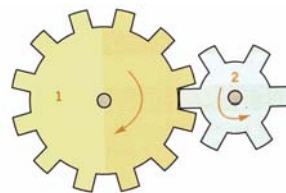
MECANISMO 1



MECANISMO 2



25. Dado el siguiente sistema de engranajes, calcula la velocidad de giro del engranaje 2 si el 1 gira a 10 revoluciones por segundo



26. En el sistema de ruedas dentadas de la figura la rueda motriz gira a 100 rpm, calcula:

- Velocidad de giro de la rueda motriz.
- Cita si el sistema es reductor o multiplicador.

$$z_1 = 10 \qquad z_2 = 30$$

--	--

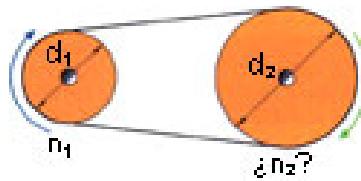
27. Dados los siguientes datos realiza el dibujo y calcula la velocidad de giro de la rueda 2 sabiendo:

$$d_1 = 30 \text{ cm}, n_1 = 500 \text{ rpm}, d_2 = 600 \text{ mm}$$

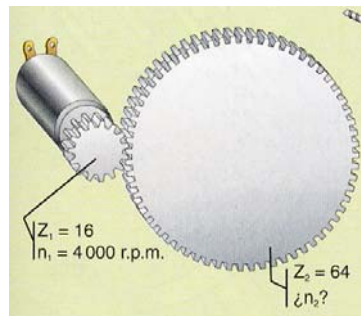
28. Se quiere construir un mecanismo multiplicador de velocidad con dos engranajes de 10 y 30 dientes respectivamente.

- Indica cuál de ellos debe acoplarse al eje motor y cuál al conducido para conseguir la reducción de velocidad.
- Calcula la relación de transmisión.

29. Indica cuál es la velocidad de la polea 2 sabiendo que la polea 1 gira a 2500 rpm y que los diámetros de cada polea son: $d_1 = 20 \text{ mm}$, $d_2 = 40 \text{ mm}$.



30. ¿Cuál es la velocidad del engranaje conducido en la siguiente transmisión por engranajes?. Calcula la relación de transmisión e indica si el sistema es reductor o multiplicador.



31. Dado un mecanismo formado por poleas, cuyos datos son: la polea conducida tiene un diámetro de 20 cm y su velocidad de giro es 1000 rpm; la polea conductora tiene 40 cm de diámetro, se pide:

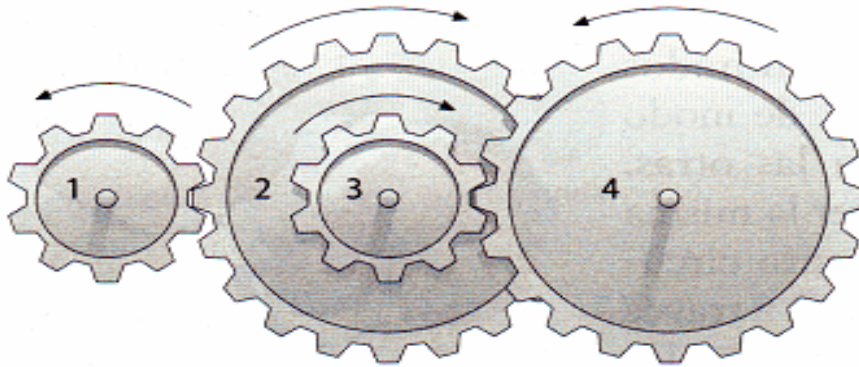
- Representación del sistema
- Representación en planta del sistema.
- Calcula la velocidad de giro de la polea conducida.
- Calcula la relación de transmisión.
- El sistema es reductor o multiplicador.

32. Dado un mecanismo formado por dos ruedas dentadas, cuyos datos son: la rueda motriz tiene 10 dientes y su velocidad de giro es 1000 rpm; la rueda conducida tiene 20 dientes, se pide:

- Representación del sistema
- Representación en planta del sistema.
- Calcula la velocidad de giro de la rueda conducida.
- Calcula la relación de transmisión.
- El sistema es reductor o multiplicador.

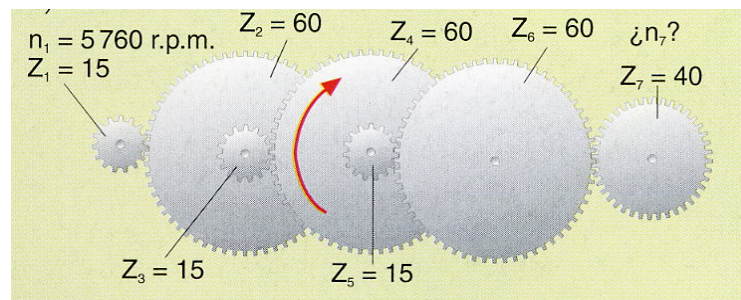
TRANSMISIÓN COMPUESTA

33. Dado el sistema de engranajes de la figura y sabiendo que $z_1 = 20$, $z_2 = 40$, $z_3 = 20$, $z_4 = 60$, y la velocidad de la rueda 1 es $n_1 = 600$ rpm; calcula las velocidades de las ruedas 2, 3 y 4.



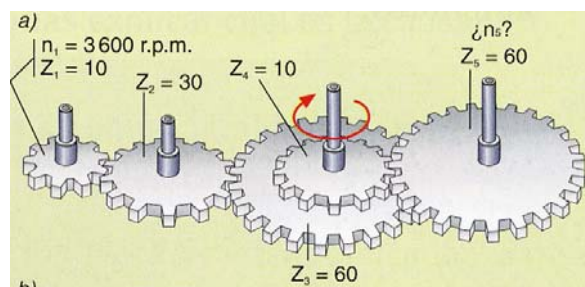
34. Dado el sistema de engranajes de la figura calcula:

- Velocidad de giro de cada uno de los engranajes
- Relaciones de transmisiones parciales y total del sistema

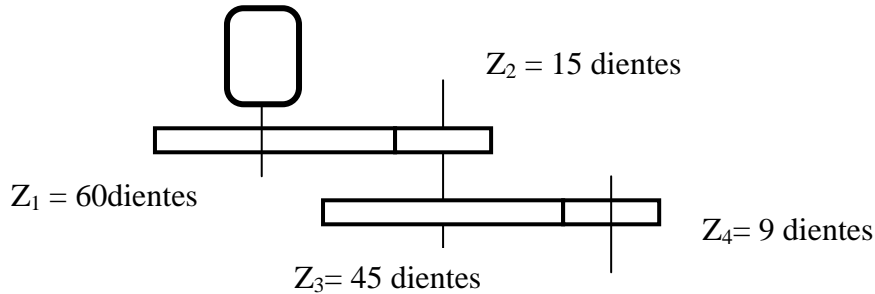


35. Dado el sistema de engranajes de la figura calcula:

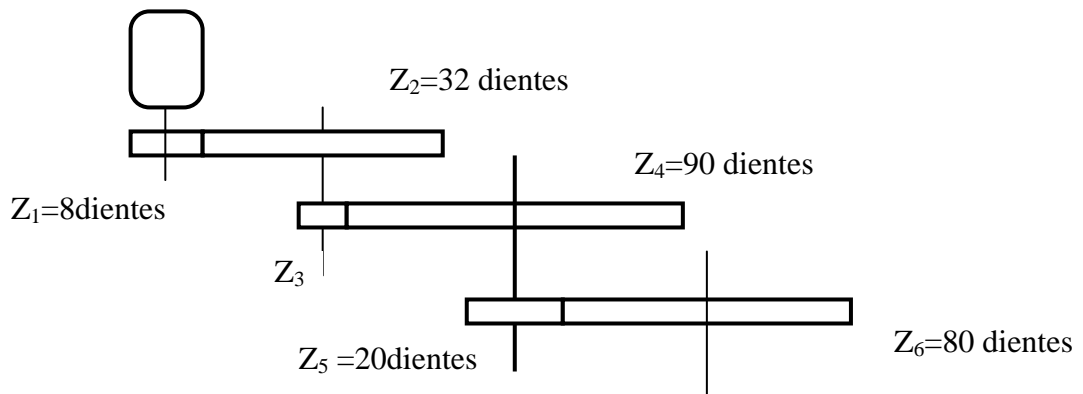
- Velocidad de giro de cada uno de los engranajes
- Relaciones de transmisiones parciales y total del sistema



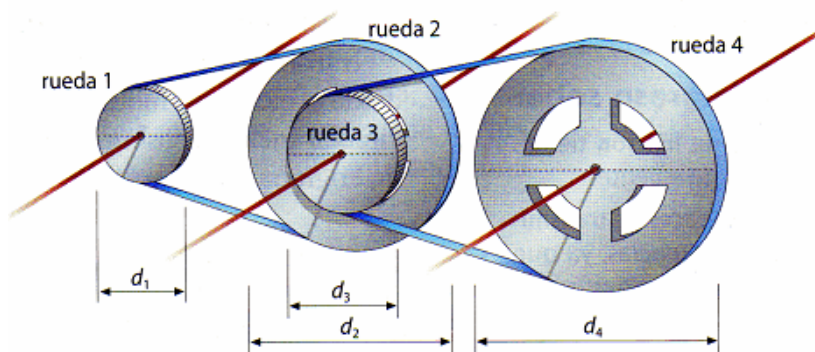
36. En el sistema de engranajes de la figura se sabe que el motor gira a 60 rpm, calcula la velocidad del eje de salida, así como la relación de transmisión.



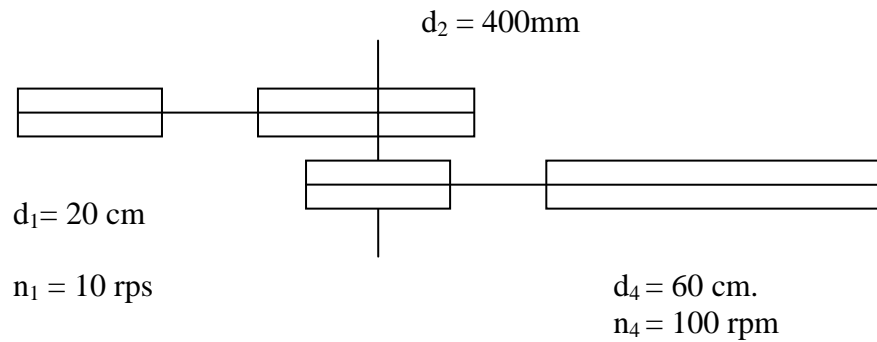
37. En el sistema de engranajes compuesto de la figura calcula el número de dientes que debe tener el engranaje 3 si el motor gira a 14.400 rpm y el eje de salida a 150 rpm, ¿cuál es la velocidad de giro de los otros ejes?.



38. Dado el siguiente tren de poleas, y sabiendo que $d_1 = 20 \text{ cm}$, $d_2 = 40 \text{ cm}$, $d_3 = 25 \text{ mm}$, $d_4 = 50 \text{ mm}$, y la velocidad de la rueda 1 es $n_1 = 200 \text{ rpm}$; Calcula las velocidades de las ruedas 2, 3 y 4.

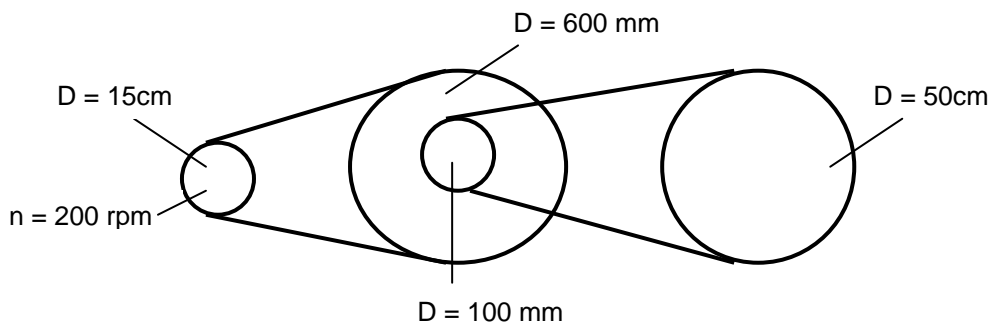


39. Dado el siguiente gráfico, se pide calcular n_2 , n_3 , d_3 , i .

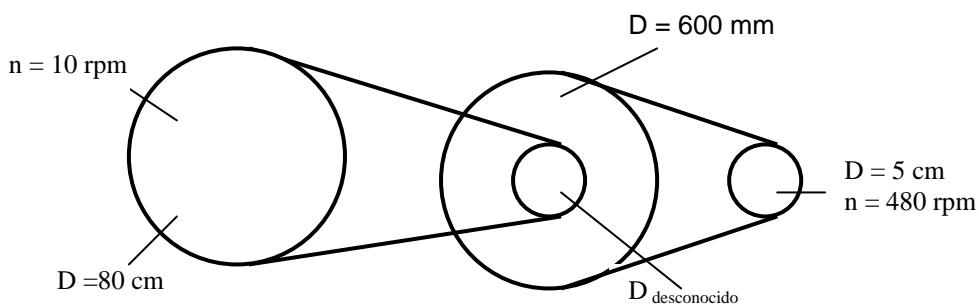


40. En el sistema de poleas compuesto de la figura se pide:

- a) Velocidad de giro de cada eje.
- b) Relaciones de transmisión.

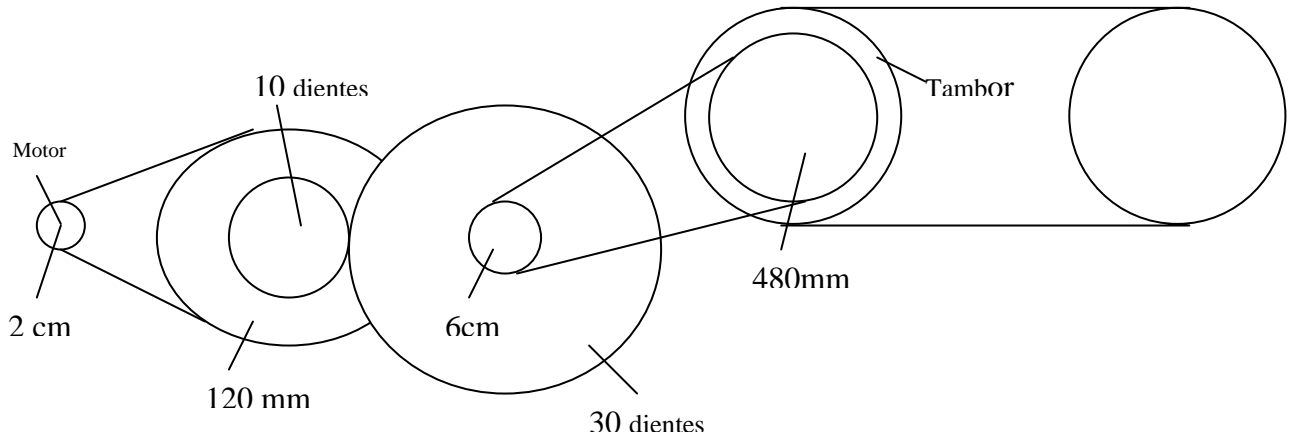


41. Calcula el diámetro de la polea desconocida del sistema compuesto de la figura.



42. El sistema de arrastre de una cinta transportadora está formado por el mecanismo de la figura. Si el tambor de la cinta gira a 5 rpm. Se pide:

- a) Identifica cada mecanismo.
- b) Velocidad de giro de cada eje y del motor.
- c) Relaciones de transmisiones totales y parciales.



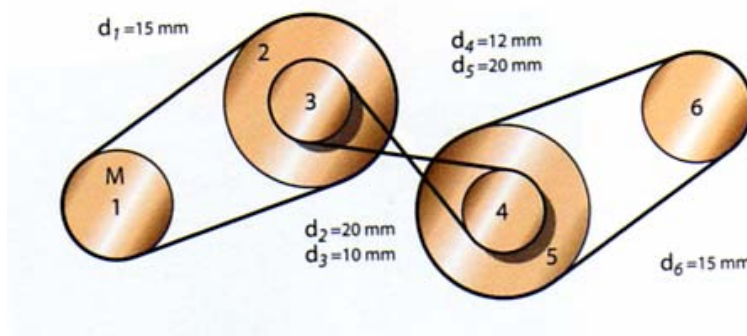
43. Sabiendo que $z_1 = 10$, $z_2 = 20$, $z_3 = 10$, $z_4 = 20$, $n_1 = 1200$ rpm.

- a) Realiza un esquema en planta del mecanismo.
- b) Calcula n_2 , n_3 , n_4 , y la relación de transmisión.
- c) Sabiendo que $z_1 = 10$, $z_2 = 20$, $z_3 = 10$, $z_4 = 20$, $n_1 = 1200$ rpm.

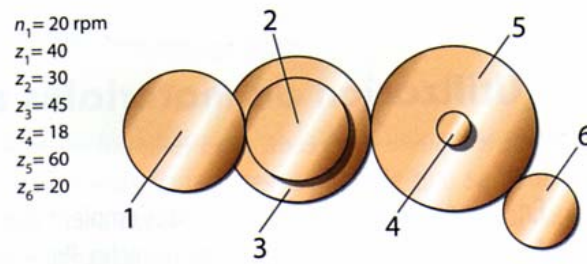
44. Dado un sistema formado por cuatro ruedas dentadas donde $z_1 = 20$, $n_1 = 100$ rpm, $z_2 = 10$, $z_3 = 20$, $z_4 = 10$, se pide:

- a) Esquema del mecanismo
- b) Calcula n_2 , n_3 y n_4 ,
- c) Indica si el sistema es reductor o multiplicador

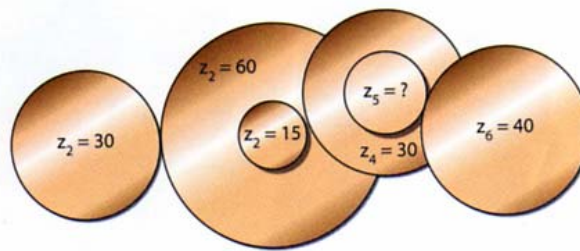
45. Calcula la velocidad de salida en el mecanismo de la figura, cuando la rueda motriz gira a 50 rpm.



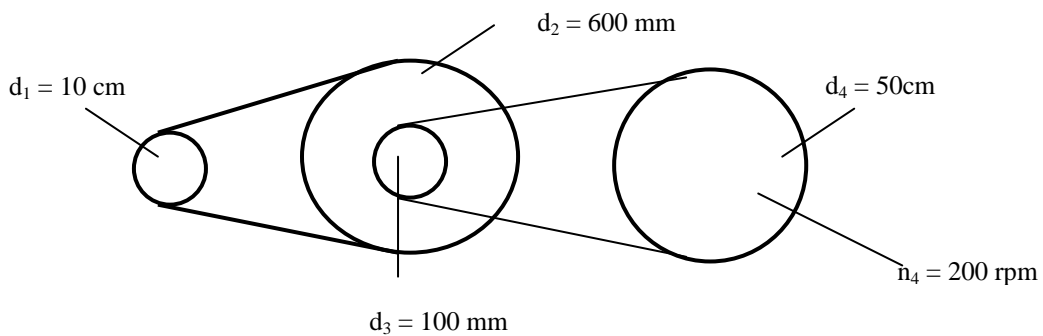
46. Calcula la velocidad de salida del sistema de engranajes siguiente.



47. Calcula el número de dientes de la rueda 5 para que la rueda 6 gire a 100 rpm si la rueda 1 gira a 800 rpm.



48. En el sistema de poleas compuesto de la figura se pide: Calcular n_2, n_3, n_1, i .



49. El mecanismo de arrastre de un coche de juguete está formado por los siguientes elementos:

- o Sistema de poleas simple. La polea unida al motor tiene un diámetro de 18 centímetros y gira a 360 rpm. La polea conducida tiene un diámetro de 720 milímetros.
- o Sistema de engranajes simple unido al eje de salida del anterior. El engranaje conducido gira a 30 rpm y tiene 45 dientes.

Se pide:

- a) Dibujo simbólico del mecanismo.
- b) Número de dientes del engranaje que falta.
- c) Relación de transmisión del sistema y de cada mecanismo simple.
- d) Sentido de giro de cada eje si el eje de salida gira en el de las agujas del reloj.

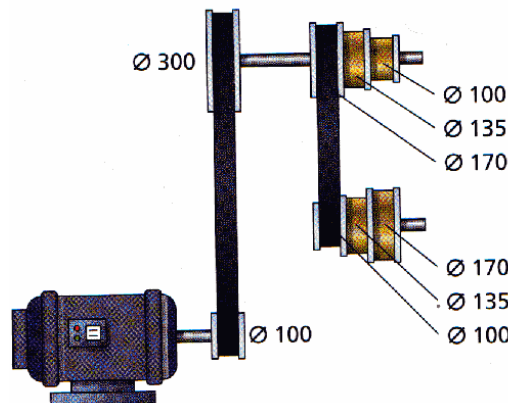
50. Un mecanismo está formado por tres sistemas de engranajes simples, unido uno a continuación de otro, formando un tren de engranajes compuesto, del que se conoce lo siguiente:

- o La relación de transmisión del sistema es $\frac{1}{60}$.
- o La relación de transmisión del primer sistema es $\frac{1}{3}$. El número de dientes del engranaje conducido es 30.
- o La relación de transmisión del segundo sistema es $\frac{1}{4}$. El número de dientes del engranaje motriz es 12.
- o La velocidad del eje de salida del mecanismo es 3 rpm y el número de dientes del engranaje conducido del tercer sistema es 75.

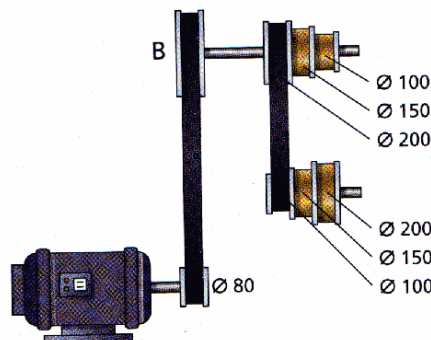
Se pide:

- a) Dibujo simbólico.
- b) Número de dientes de los engranajes que faltan.
- c) Velocidad de cada eje.

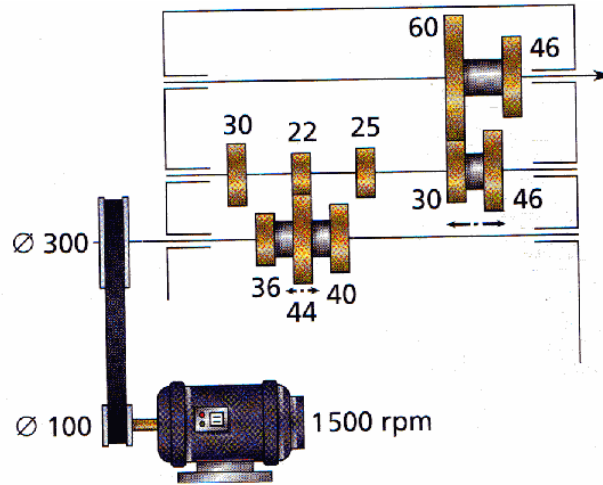
51. Calcula las velocidades que se pueden obtener sabiendo que el motor gira a 1400 rpm.



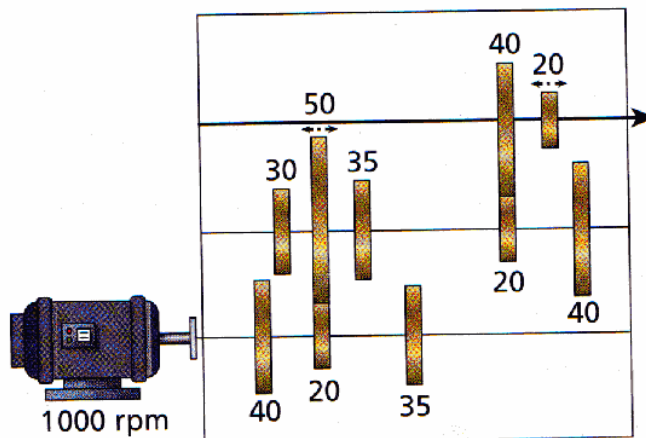
52. Calcula el diámetro de la polea B del siguiente esquema para obtener una velocidad mínima de 50 rpm en el eje del cono de poleas conducido. La velocidad del motor es de 3750 rpm.



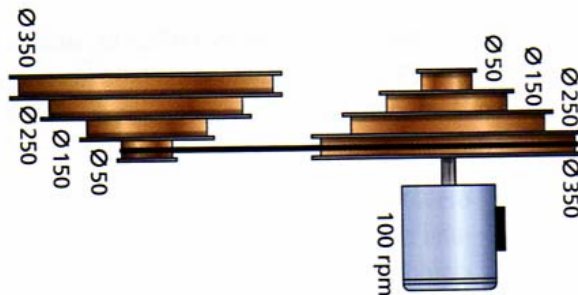
53. Calcula las velocidades de salida de la cadena cinemática siguiente.3.-



54. Observa el esquema y averigua cuántas velocidades de salida puede proporcionar. Calcula la velocidad máxima y la velocidad mínima.

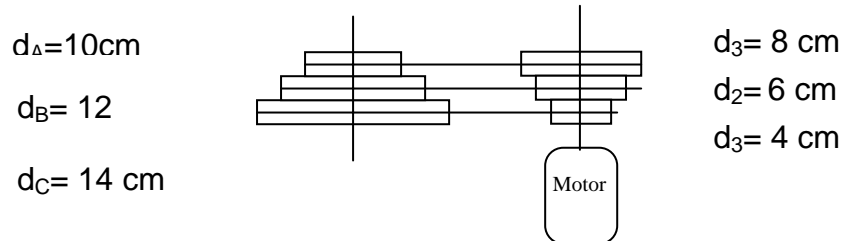


55. Calcula las velocidades de salida que proporcionará el siguiente mecanismo de cono escalonado de poleas.



56. El dibujo de la figura representa el mecanismo de una taladradora, donde la correa puede tener 3 posiciones.

- a) ¿En qué posición tiene que estar la correa para obtener la velocidad máxima en el taladro?. ¿Por qué?. ¿Cuál es esa velocidad si el motor gira a 1400 rpm?.
- b) ¿Cuál es la velocidad más lenta?.



57. En un sistema de poleas compuesto, la polea motriz tiene un diámetro de 15 cm y está unida mediante una correa a otra polea de diámetro 450 mm. La relación de transmisión del segundo sistema de poleas es 3. Si la polea conducida de este sistema es 90 cm y gira a 15 rpm, se pide: Representación. Velocidad del motor. Diámetro de la polea que falta.

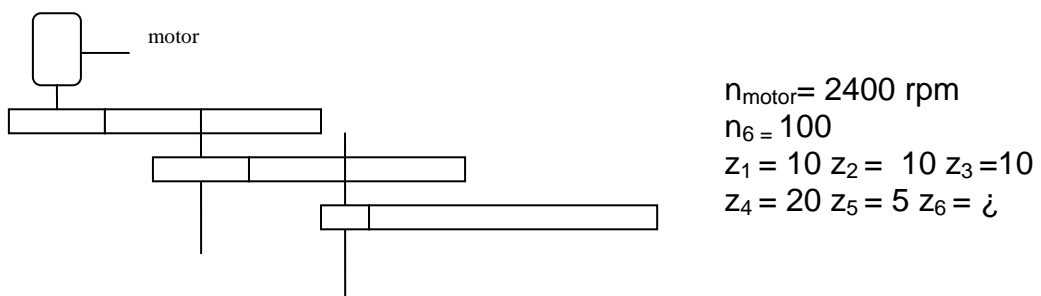
58. En un sistema de 4 poleas, unidas dos a dos, se conocen los siguientes datos: relación de transmisión del sistema = 24; Relación de transmisión de las dos últimas poleas = 6 ; diámetro de la polea motriz = 800 mm; diámetro de la polea de salida = 8 cm ; velocidad del eje de salida = 240 rpm. Se pide: a) Dibujo simbólico b) Diámetro de las otras dos poleas. c) Velocidad de los ejes del sistema y del motor.

59. Calcula las relaciones de transmisión máxima y mínima que se pueden lograr con una bicicleta que dispone de dos platos de 44 y 48 dientes y de cuatro piñones de 16, 18, 20 y 22 dientes.

60. A partir de los siguientes datos: $z_1 = 10, z_2 = 20, z_3 = 10, z_4 = 20, z_5 = 10, z_6 = 30, n_1 = 1200$ rpm.

- a) Realiza un esquema en planta del mecanismo.
- b) Calcula n_2, n_3, n_4, n_5, n_6 .

61. Dado el siguiente esquema, cuyos datos se adjuntan, se pide calcular z_6 .



$n_{motor} = 2400$ rpm
 $n_6 = 100$
 $z_1 = 10, z_2 = 10, z_3 = 10$
 $z_4 = 20, z_5 = 5, z_6 = ?$

62. Completa las siguientes expresiones.

$$\frac{n_2}{n_1} = \frac{d_2 d_4 d_6}{d_1 d_3 d_5}$$

$$\frac{n_1}{n_4} = \frac{d_2 d_4}{d_1 d_3}$$

$$\frac{n_1}{n_2} = \frac{d_2 d_4 d_6}{d_1 d_3 d_5}$$

63. Razona la veracidad o falsedad de las siguientes afirmaciones.

- La ley de la palanca dice que el cociente de la potencia por su brazo es igual al cociente de la resistencia por el suyo.
- En un mecanismo la rueda conducida gira más deprisa que la motriz.
- Con una polea fija levanto un objeto con la mitad de esfuerzo.
- En un sistema reductor la rueda motriz es la más pequeña.
- El torno es una polea móvil.

64. Razona la veracidad o falsedad de las siguientes afirmaciones.

- En un sistema reductor la rueda conducida gira más deprisa que la motriz.
- Una rueda que gira a 6000 rpm gira más deprisa que otra que lo hace 10 rps.
- La relación de transmisión para dos ruedas dentadas es d_1/d_2
- La pinza es una palanca de 2º género.
- Cuanto más largo es el brazo de potencia, más peso puedo levantar.

65. Contesta y/o completa las siguientes preguntas

- Si tengo dos ruedas unidas con una correa, de distinto tamaño, ¿cuál de ellas girará más deprisa?, y ¿cuál de ellas transmitirá más fuerza?
- En un sistema reductor la rueda motriz es más.....
- Una rueda dentada tiene 25 dientes y gira a 200 rpm, está unida a otra rueda dentada de 25 dientes, ¿a qué velocidad gira la segunda rueda?
- Una rueda dentada tiene 25 dientes y gira a 100 rpm, está unida a otra rueda dentada de 50 dientes, ¿a qué velocidad gira la segunda rueda?
- Una rueda dentada tiene 25 dientes y gira a 200 rpm, está unida a otra rueda dentada que gira a 100 rpm, ¿cuántos dientes tiene la segunda rueda?
- Una polea tiene 10 cm de diámetro y gira a 200 rpm, está unida a otra rueda de 40 cm de diámetro ¿a qué velocidad gira la segunda rueda?
- En un tren de poleas formado por cuatro ruedas, la rueda 2 y la rueda 3 giran avelocidad por que están en el mismo eje.

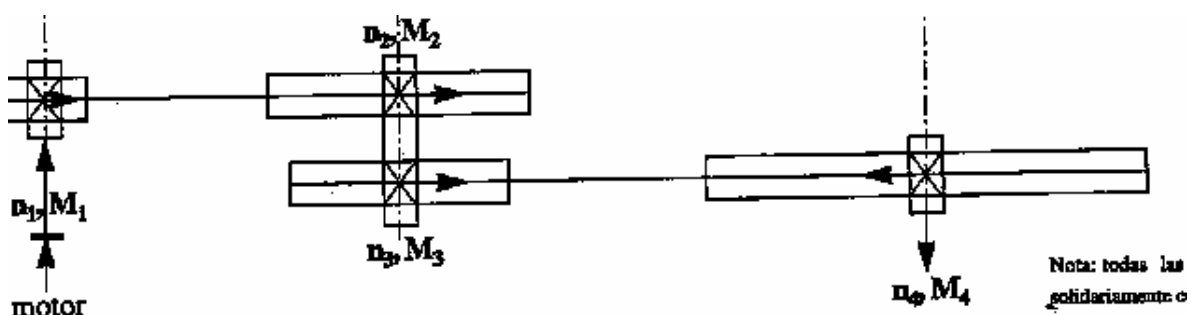
66. El sistema de arrastre de un triciclo es un mecanismo formado por una polea de 6 cm montada sobre el eje del motor, que se une mediante una correa a otra polea de 30 cm. Sobre el eje de esta última se monta un engranaje de número de dientes desconocido (Z_x), este se une a otro engranaje de 45 dientes. Sobre el eje de este último engranaje se monta una polea de diámetro desconocido (D_y) unida a otra polea de 48 cm que mueve las ruedas traseras. La relación de transmisión de este último sistema es 4.

- Realiza el dibujo simbólico del mecanismo.
- Si el motor gira a 600 rpm y el eje de las ruedas a 10 rpm, calcula el número de dientes del engranaje desconocido y el diámetro desconocido.
- Velocidad de giro de cada eje.
- Relaciones de transmisión.

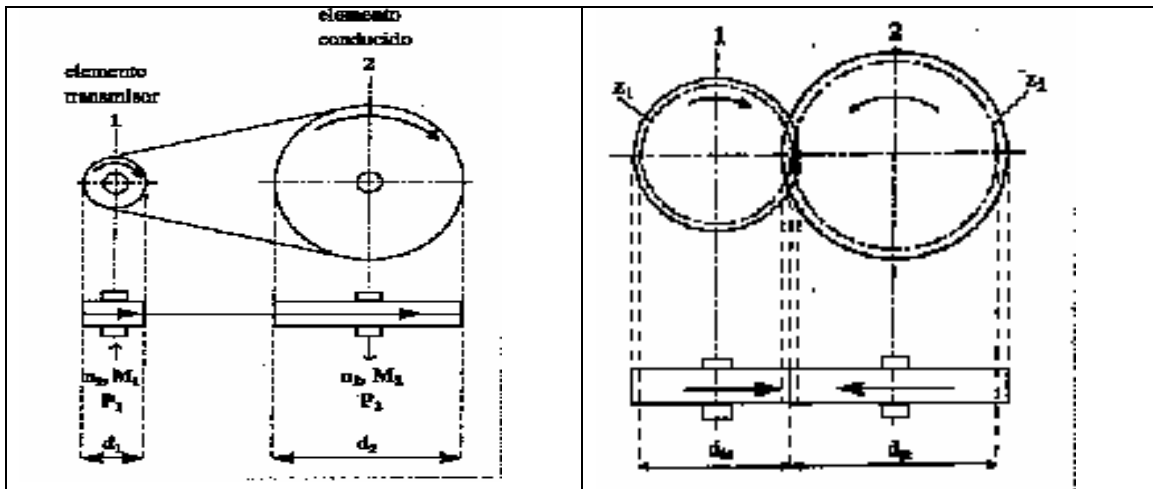
67. Una máquina basada en un sistema de poleas simple, permite cambiar el tamaño de las poleas del motor y del eje de salida pudiendo obtener distintas velocidades. De las poleas a montar en el eje del motor se conoce: $D_1 = 96$ cm, $D_2 = 480$ mm y $D_3 = 1080$ mm. De las poleas en el eje se conoce: $D_a = 15$ cm, $D_b = 240$ mm y $D_c = 90$ mm. Si la velocidad máxima en el eje de salida es 2400 rpm. Se pide:

- Poleas que montas en el motor y en eje para obtener velocidad máxima. Justificar.
- Velocidad del motor.
- Poleas a colocar para obtener la mínima velocidad. Justificar y calcular.

68. El siguiente esquema representa un tren de poleas formado por cuatro ruedas, dibujado en planta (visto desde arriba), cuyos datos son $d_1 = 10$ cm, $d_2 = 30$ cm, $d_3 = 25$ mm, $d_4 = 50$ mm, y la velocidad de la rueda 1 $n_1 = 600$ rpm; Calcula las velocidades de las ruedas 2, 3 y 4. n_2, n_3, n_4 ,



Los siguientes dibujos nos muestran como representar un sistema de dos poleas y un sistema de dos engranajes en planta. Dibújate en el cuaderno.



69. Dibuja en planta (siguiendo lo aprendido en el ejercicio anterior) un sistema formado por cuatro ruedas dentadas. $z_1 = 40$, $z_2 = 20$, $z_3 = 40$, $z_4 = 20$, y la velocidad de la rueda 1 $n_1 = 400$ rpm; se pide:

- a) Calcula las velocidades de las ruedas 2, 3 y 4. n_2, n_3, n_4 .
- b) Calcula la los cocientes $n_1/n_2, n_3/n_4$.
- c) El sistema es reductor o multiplicador

70. Dibuja en planta (siguiendo lo aprendido en el ejercicio anterior) un sistema formado por cuatro poleas. $d_1 = 40$ cm , $d_2 = 20$ cm , $d_3 = 40$ cm , $d_4 = 20$ cm , y la velocidad de la rueda 1 $n_1 = 600$ rpm; se pide:

- a) Calcula las velocidades de las ruedas 2, 3 y 4. n_2, n_3, n_4 .
- b) Calcula la los cocientes $n_1/n_2, n_3/n_4$.
- c) El sistema es reductor o multiplicador.

TRANSFORMACION MOVIMIENTO

71. Realiza un dibujo de los siguientes mecanismos nombrando todas los componentes:
- Tornillo sin fin,
 - Piñon cremallera.
 - Biela manivela
72. Indica cuáles de estos mecanismos no son reversibles y explica por qué: piñon-cremallera, husillo-tuerca, biela-manivela, excéntrica y leva.
73. Calcula la velocidad de avance que proporciona un husillo de 6 mm de paso que gira a 35 rpm
74. Calcula el avance de una cremallera de 2 mm de paso cuando su piñon, que tiene 24 dientes, gira 12 vueltas.
75. Calcula con que velocidad se desplazará una plataforma accionada por una cremallera de 3 mm de paso impulsada por un piñon de 60 dientes que gira a 100 rpm.
76. Un husillo de 8 mm de paso gira a 70 rpm. ¿Qué velocidad de avance produce?
77. El piñon de una cremallera de 3 mm de paso tiene 20 dientes. Si gira 14 vueltas, ¿cuál ha sido su avance?
78. Un piñon de 40 dientes gira a 120 rpm e impulsa una cremallera de 5 mm de paso. Si esta cremallera desplaza una plataforma, ¿con qué velocidad se moverá esta última?
79. Dado un sistema formado por un tornillo sin fin de dos entradas y una rueda dentada de 30 dientes, se pide calcular la velocidad de giro de la rueda sabiendo que el tornillo está unido a un motor que gira a 3000 rpm.
80. En el mecanismo de la figura se pide:
- Identifica cada mecanismo.
 - Velocidad de giro de cada eje.
 - Relaciones de transmisión.

