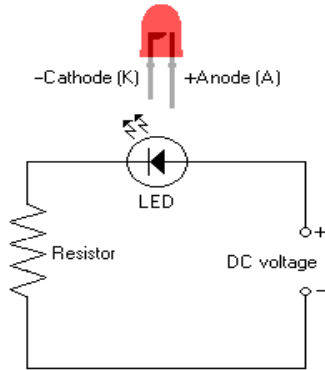


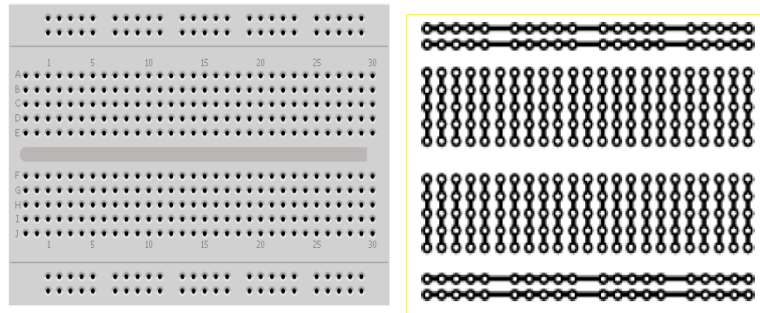
# PROYECTO BARRERA CON INFRARROJOS

## 1- COMPONENTES

**a- DIODO LED**



**b- Placa Board**



**c- EMISOR DE INFRARROJOS CQY 99**



PATILLA LARGA A POSITIVO

PATILLA CORTA A NEGATIVO

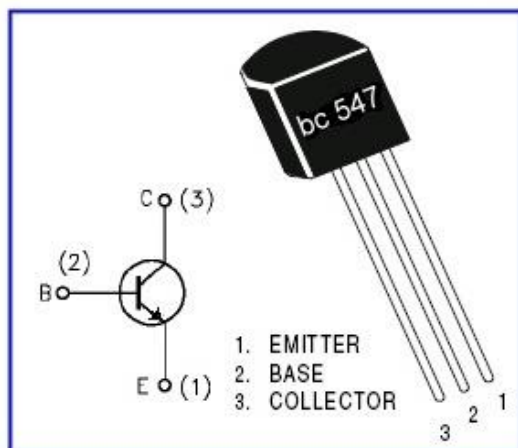
**d- RECEPTOR DE INFRARROJOS BPW40. FOTOTRANSISTOR**



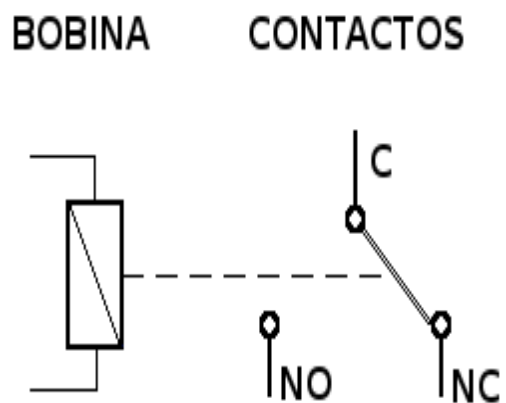
PATILLA LARGA ES EL EMISOR (NEGATIVO)

PATILLA CORTA AL COLECTOR (POSITIVO)





**e- TRANSISTOR bc 547**

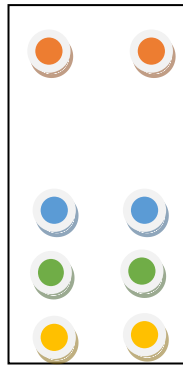


**f- Relé asociado a un conmutador doble**



## RELÉ ELECTROMAGNÉTICO ASOCIADO A UN CONMUTADOR DOBLE

-  BOBINA
-  COMUNES
-  NORMALMENTE CERRADOS
-  NORMALMENTE ABIERTOS



El final de carrera de barrera bajada va al normalmente cerrado, al azul, y el final de carrera de barrera subida va la normalmente abierto del otro conmutador, al naranja

